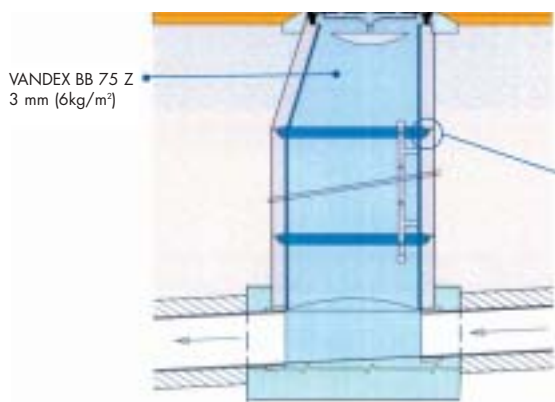
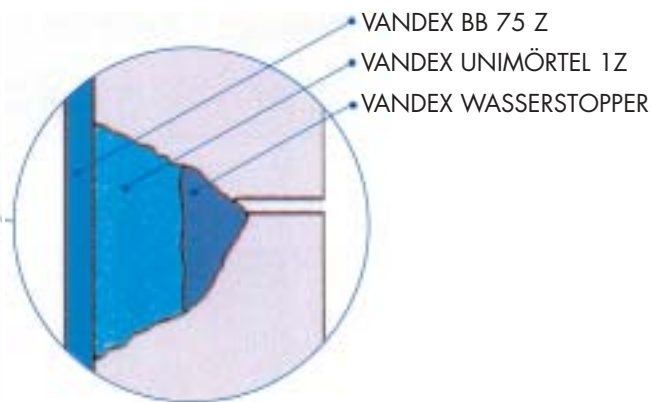


PŘÍČNÝ ŘEZ KONTROLNÍ ŠACHTOU



DETAIL UTĚSNĚNÍ PRACOVNÍ SPÁRY



ZPRACOVÁNÍ



1. vybourání poškozených spár a prasklin



2. utěsnění netěsných a poškozených vstupů rour



3. reprofilace spár pomocí VANDEXu UNIMÖRTEL 1 Z



4. reprofilace šachty pomocí VANDEXu UNIMÖRTEL 1 Z



5. vyhlazení VANDEXu BB 75 Z pomocí houby



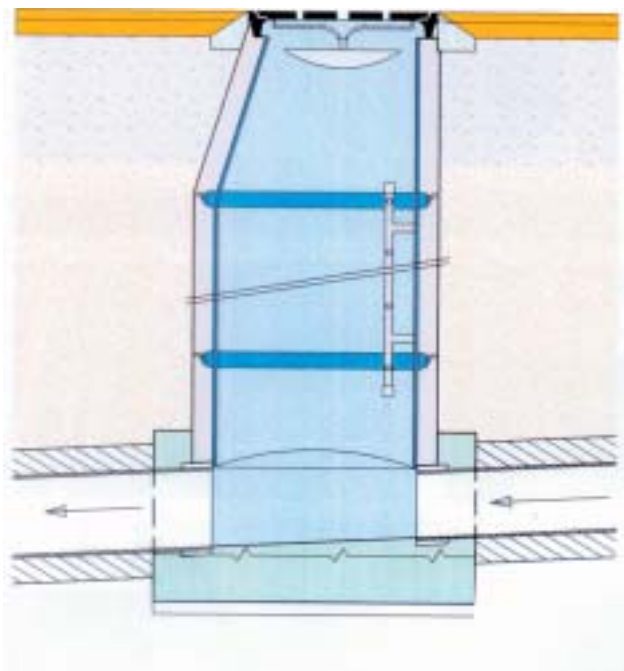
6. pohled na sanovou kontrolní šachtu

VANDEX POPIS VÝROBKŮ

VANDEX POPIS VÝROBKŮ		SPOTŘEBA	BALENÍ
VANDEX WASSERSTOPPER	jednokomponentní rychlopojivo proti vodním průsakům	závislé na velikosti průsaků cca 300 g/místo	15kg
VANDEX BB 75 Z	jednokomponentní cementem vázaná těsnící a ochranná malta pro oblast odpadních vod	6kg/m ²	25kg
VANDEX UNIMÖRTEL 1 Z	jednokomponentní těsnící a opravná malta pro oblast odpadních vod	2kg/m ² /mm při tloušťce vrstvy 6-12 mm, odpovídá spotřebě 12-24 kg/m ²	25kg

Zde uvedené informace a doporučení jsou vydána s nejlepším vědomím a jsou založena na dlouholetých zkušenostech, jsou nezávazná a nezakládají žádný smluvní poměr. Způsob zpracování a množství materiálu je nutno přizpůsobit právě platným místním poměrům.

Šachty odpadních vod - sanace a utěsnění systémem VANDEX



TYPICKÁ POŠKOZENÍ

- Průnik spodních vod
- Poškozené spáry - napojení
- Praskliny
- Koroze betonu
- Netěsněná napojení

SYSTÉM VANDEX PRO SANACE ŠACHET

- Zamezí průniku spodních vod
- Utěsní a sanuje spáry
- Utěsní a sanuje napojení
- Sanuje praskliny
- Chrání proti korozi betonu
- Sanuje a utěsňuje uložení poklopů



system VANDEX pro sanace šachet:

- VANDEX WASSERSTOPPER
- VANDEX BB 75 Z
- VANDEX UNIMÖRTEL 1 Z

